

# 2024.10.6(Sun) 第3戦 ショート耐久



ERK Cup Japan2024 第3戦の参加募集のご案内です。

**第3戦は、第2戦に続き、本庄サーキット (埼玉県本庄市) にて  
10月6日 (日曜日) 夕暮れに ショート耐久レースを実施します。**

第2戦 同様、電費を考えた走りが必要となりクラス別ピットストップハンディキャップ制の22周ショート耐久です。

今回は、日没時刻が17:22頃となり、ちょうど耐久スタート時刻です。

そのため、第3戦の特別車両規則として、ヘッドライト (前照灯) の取付を義務とします。

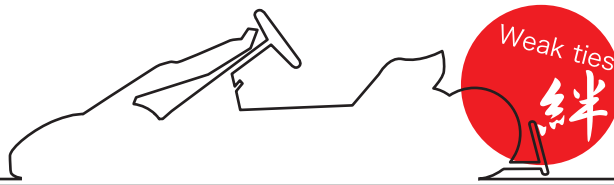
夜の帳が下りるなか、ERKを走らせ楽しみましょう。

たくさんのチームのエントリーをお待ちしております。

よろしくお願いいたします。

2024年9月吉日  
ERK Cup Japan 事務局  
(日本 EV クラブ西東京支部)  
丹羽真一





## ERK Cup Japan 2024 第3戦

■主催 ERK Cup Japan 事務局 共催 日本 EV クラブ 東京ウエスト支部  
協力 日本 EV クラブ

■イベント概要  
コースを ERK で占有し、レース形式  
(チェック走行、フリー走行、レース)

■日程 **2024年10月6日夕方(日曜日)** 雨天決行 (悪天候の場合は競技内容を変更する事が有ります)

■場所 本庄サーキット (ミニサーキット) 埼玉県本庄市  
関越自動車道 本庄児玉 IC より 15分 <https://goldex-honjo-motorpark.com/>

### ■内容

#### ・チェック走行 (5分間)

車両や計測器のチェックを実走行にて実施。  
1周毎にピットインし、計時が正しく動作しているか確認します。

#### ・フリー走行 (20分間)

登録ドライバーは全員走行する事。この走行時間内のバッテリー交換は自由。

#### ・ショート耐久レース×1

スタンディングスタートで実施・途中でドライバー交代可能なレース。  
クラスL2は、スタート位置、クラスL1は時差スタートのハンディキャップを設定。  
レース中のドライバー交代可。レース中のバッテリーは交換不可。

#### カートショートコース 22周 クラス別義務ストップ回数あり

※ピットストップ: 指定エリア内で停車、主電源 OFF。

ドライバーは必ず車両から降車する。その後、ドライバー交代可能。  
ドライバー1名の場合は、降車して両足を地面に同時に設置させてから、再乗車。

### ■ミニ耐久の完走扱いについて (最低必要 周回数)

完走はレースをスタートし、指定周回数もしくは完走扱い周回数を走行する事です。  
下記の指定周回数以上を走行することを条件とします。  
また、危険と判断する低速走行に対して、ペナルティ対象とします。

完走扱い周回数: 11周

### ■参加車両

ERK (ERK 車両規則に準拠 2024年度版)  
クラス (4クラス) ・P1 (鉛 48V) ・P2 (鉛 72V 迄) ・L1 (リチウム 60V 迄) ・L2 (リチウム 200V 迄)  
※リアゼッケンスペースをリアバンパーに取付けてください。ゼッケンベースは、黄色を強く推奨

### ■装備

EV クラブイベント準拠  
ヘルメット (フルフェイス推奨)、グローブ、シューズ (運動靴)、長袖、長ズボン (レーシングスーツ推奨)

### ■チーム

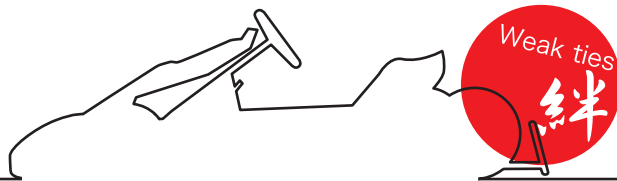
ドライバーは5人迄  
普通自動車免許所有者もしくはレーシングカートライセンス所有者 (SLJAF) 18歳未満は保護者承諾必要

### ■バッテリー

持ち込みバッテリーセット数は無制限。(但し、レースはバッテリー1セットのみ、交換不可)

### ■充電

サーキット場内のコンセントからは、終日充電禁止。(イベント時間外でも充電は不可。)  
発動発電機でのバッテリー充電は可能。但し、イベント中の走行時間帯は充電禁止。

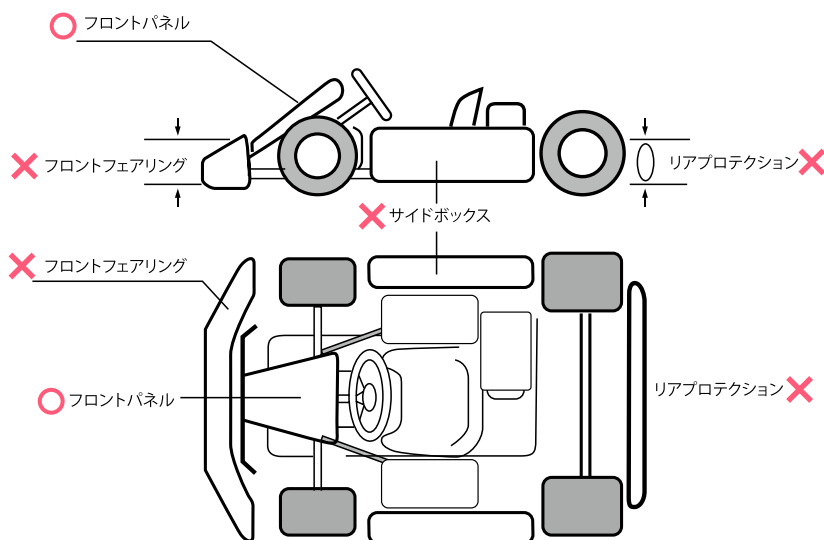


# ERK Cup Japan

Electric Racing Kart

## ■第3戦特別車両規則：ヘッドライト（前照灯）取付義務

日が暮れる中での走行のためヘッドライト（前照灯）の取付を義務とします。



- ・ライトの取付は、強固にすること。
- ・車両前方を照らすこと。  
フロントパネル（ゼッケンパネル）への取付は、可（○）とする。  
フロントゼッケンが遠方から確認できること。

### ■取付位置例

- ・フロントパネル面
- ・バッテリー固定金具
- ・フロントパネル固定金具

### ■取付不可（×）位置

- ・フロントフェアリング
- ・サイドボックス
- ・リアプロテクション（バンパー）

※最低光量の指定無

ただし、前方をしっかりと照らすこと

※ライト用電源

動力用電源、別電源ともに可

## ■賞典

規定周回数 22 周を先頭で通過した車両からチェッカー（競技終了）とし、チェッカーフラッグを受けた車両は周回数に関わらず、その周で競技終了とします。チェッカーを優先でクラス別順位を確定、表彰します。ピット内で終了した場合は、DNF（完走せず）とします。

クラス参加台数が 1 台の場合、賞典外。

クラス参加台数が 2 台もしくは 3 台の場合は、賞典は優勝者のみとする。

## ■当日タイムスケジュール（予定）

日中は、サーキットフリー走行を開催しています。

15:00 受付開始

15:30 車検（出張）

16:00 **フリーフィング** ドライバー / 代表者（監督）必ず出席。  
競技手順、カートコースの走行の注意など

16:30 **チェック走行 5 分間**

車両および計測器確認のため、各車必ず走行する。全開走行不可。ピットイン指示有り。

16:35 **フリー走行 20 分間**

登録ドライバーは、全員走行する事。走行時間中のバッテリー交換は可。

17:20 **ショート耐久スタート**

※グリッドは、くじ引き

18:15 ～表彰式

時間に余裕がないために滞りのない進行にご協力をお願いします。

## ■ドライバーは、スポーツ安全保険加入義務

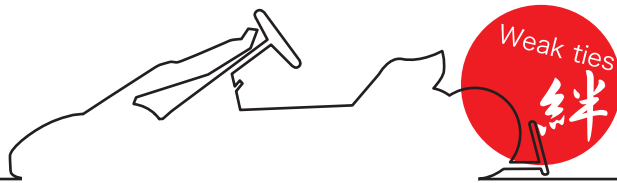
ERK 参加ドライバーは、スポーツ安全保険に加入を義務としています。

サーキット以外でのレースイベント開催も予定しており、ERK Cup が主催するイベントに参加するチーム・ドライバーのトラブル時の補償を考え、活動に適用されるスポーツ安全保険に加入する事を義務とします。

事務局が統括して申し込む方法とチーム毎（5 名以上加入）に申し込む方法があります。

シーズン途中から参加するチームもしくは追加ドライバーも必ず加入してください。

なお、対象者は、参加申込に加入希望もしくは加入確認を実施し、確認できない場合は、参加申込を加入する迄保留します。



# ERK Cup Japan

Electric Racing Kart

## ■参加費 / 支払いは、当日受付にて集金

1チーム (1台) 16,500円

計測器レンタル代 (1台) 2,200円 ※ My トランスポンダー使用車両は不要

## ■申込締め切り日

**9月26日 (水曜日) 必着**

なお、主に学校関連でドライバーが確定しない場合は、ドライバーを TBN として申してください。  
ドライバーの最終決定は、**10月2日迄とし、それまでに保険加入の申込・証明を事務局に提出すること。**

## ■参加申込方法

別紙 申込書 A,B およびスポーツ保険団体員一覧 (対象チーム：今回より参加ドライバー、チーム) を ERK Cup Japan 事務局までお送りください。(郵送、FAX、E-メール)

郵送 〒 202-0021 東京都西東京市東伏見 4-9-16-3F プロジェクション内  
ERK Cup Japan 事務局宛

FAX 042-451-1865  
E-メール info@erkcup.jp

※参加申込後のキャンセルはお受けできません。予めご了承ください。

## ■ ERK Cup Japan 事務局 HP

<http://www.erkcup.jp>

ERK Cup Japan の情報を主体に、ERK に関する内容をアップしていきます。

※インスタグラム ユーザー名 **erk\_cup\_japan**

## ■本庄サーキット

〒 367-0224 埼玉県本庄市児玉町高柳 883 TEL 0495-72-9611

## 本庄サーキット

<https://goldex-honjo-motorpark.com/>

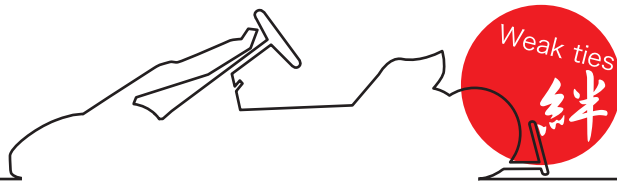
## ■個人情報の取扱について

ERK Cup Japan へ申込者および参加者の個人情報については次のとおり扱います。

- ・ご提供いただく個人情報については、本イベントの申込確認など、イベントの運営に使用します。
- ・ご提供いただく個人情報は、法令に基づく場合等、正当な理由がある場合を除き、本人又は保護者の同意なく、第三者へ開示提供いたしません。
- ・ご提供いただく個人情報の氏名に関しては、ERK Cup Japan 事務局主催の該当イベントの参加者一覧、結果公表等必要な範囲で使用します。

以下の点 (主に広報に関する内容) は、誓約書にも記載していますが、参加時の承諾事項となります。

- ・本イベントの広報の為に、氏名、写真、車両情報等をマス媒体が使用する場合があります。
- ・本イベントに関して、写真、車両情報等を本事務局のホームページや案内等、広報の為に使用する場合があります。



## ■スポーツ安全保険について

**ERK Cup Japan 2024 シリーズに参戦するドライバーは、スポーツ安全保険に加入する事を義務としています。**

スポーツ安全保険は、4人以上のスポーツ活動を行う団体に加入する事ができ、傷害保険と賠償責任保険を一括した補償制度です。

保険適用期間	加入日の翌日より 2025 年 3 月 31 日まで
区分	C(スポーツ活動)
金額	年間 1,850 円/一人 (途中加入でも年額必要) 中学生以下 (A1) 800 円/一人
対象	活動に関わる人 (ERK 参加ドライバー義務、チームスタッフ任意)
補償内容	
障害保険死亡	2,000 万円
後遺症	3,150 万円
入院	4,000 円/日
通院	1,500 円/日
賠償責任保険	身体・財物賠償 1 事故合算 5 億円/身体賠償 一人 1 億円

## ■加入の流れ 5

### チームのドライバー (スタッフ含む) が 4 人以下の場合

ERK Cup Japan 事務局が活動団体として加入申込

- ・ ERK Cup Japan が主催するレース、その他イベントおよび往復の移動中に適用
- ・ 開催日前日迄に加入する義務が有る為に、保険料を事務局が一時立替し、申込。イベント当日集金。
- ・ 対象ドライバー追加の場合は、手数料 220 円

### チームのドライバー (スタッフも加入も含めて OK) が 4 人以上の場合

各チームが活動団体としてスポーツ安全保険に加入申込

- ・ チーム単位で活動団体としてスポーツ安全保険に登録し、団体員としてドライバー達を加入
- ・ チームで活動する場面に補償適用されるので、ERK Cup Japan イベント以外のチーム活動 (練習走行など) でも、補償対象
- ・ 学校管理下で活動は、加入できない (ただし、管理下か否かは、校長の判断)
- ・ ERK Cup Japan イベント参加申込迄に加入する義務有。エントリー時、事務局へ加入団体員名簿の提出義務有

#### 保険加入ドライバー 5 人未満

#### ERK Cup Japan 事務局で加入

- ・ 参加申込時に保険加入受付
- ・ ERK Cup Japan 主催イベント対象
- ・ 保険料は、参加受付時に集金

5 名以上でも ERK CupJapan のみ対象で  
良い場合は、事務局で受付可

#### 保険加入ドライバー 5 人以上

#### チームで加入

- ・ 参加申込前にチームで加入
- ・ チーム活動全てが対象  
(ERK Cup Japan 含む)
- ・ 各チームで手続き必要

エントリー時に保険加入確認の為、  
団体員名簿 提出義務

### ドライバー全員保険加入 ERK Cup Japan 開催

一度加入するとシーズン中の全てのイベント補償されます

## ■スポーツ安全保険の詳細

スポーツ安全保険は、公益社団法人 スポーツ安全協会が契約者として取りまとめています。

詳細は、下記ホームページを参照ください。補償内容についてもご確認できます。

<http://www.sportsanzen.org/>

事務局として、事故等何事もなく開催することに一層努力致しますが、思わぬところで事故は起きるものです。

そのような時に補償される保険に加入する事で、当事者の負担を少しでも減らす事ができればと考え、ドライバー全員加入としました。事故やトラブルが起きてからでは遅いという思いをご理解ください。

また、エントリーされる方々の負担の増加となりますが、ご了承頂きますようお願い致します。