

4-3 空力的付加物

1) ウイング

オーバルコースでは、ウイングの装着が認められる。他のサーキットでは、基本的には装着は認められない。

2) 冷却ダクト

車体寸法規則内であれば、装着が認められる。ただし、形状、固定方法等が危険とみなされた場合には、装着は認められない。

4-4 バンパー

フロント、及びリアのバンパーを装着すること。これらはフロントホイールをまっすぐ前に向けた状態で、フロントホイールとリアホイールの外端を結んだ線（ホイールの中心の高さで計測）よりはみ出してはならない。

- フロントバンパー / フェアリング :

最大地上高は25cmであり、フロントシャシーメンバーに2本のバーにより取付けられなければならない。バンパーは直径15mm程度の単一チューブとし、適度な強度を有する鋼管でなければならない。フェアリングは強固に取り付けられなければならない。

- リアバンパー / プロテクション :

最大地上高は20cmであり、バンパーは適度な強度を有する鋼管で最小直径18mmの単一チューブとし、その両端は外部シャシーメンバーにしっかりと固定しなければならない。プロテクションは、プラスチック、スチールまたはアルミニウム（または柔軟な方法）で作られた支えにより少なくとも2つの点において取り付けられていなければならない。

- サイドボックスバンパー :

取り付けを推奨する。バッテリー取付用フレームで代用することができる。

4-5 床

シートから車両の前部にかけて、堅固な素材でできた床がなければならない。床に穴を開ける場合は、その穴の直径を1cm以下とする。

4-6 ステアリング

操舵はステアリングホイールによって行うものとし、ステアリングホイールは円形でなければならない。ケーブルもしくはチェーンを用いた操舵は禁止する。すべてのステアリング部品は最大限の安全を考慮し取付けなければならない。ただし、ドライバーがハンディキャッパーの場合は、ステアリングホイールは円形でなくてもよい。

4-7 動力伝達

動力は常に後輪へ伝えられるものとする。いかなる方式のディファレンシャル車軸を介するもの、ホイールマウンティングハブによるもの、その他いかなる手段のディファレンシャルも禁止する。但し、ERK2においてツインモーターの場合、左右輪を独立して駆動することは許される。

チェーンを潤滑する装置は認めない。

4-8 シート

シートは、コーナリング時もしくはブレーキ時に横方向もしくは縦方向の動きに耐えるよう設置しなければならない。

4-9 チェーンガード

チェーンガードの装着を義務づける。モータースプロケット、車軸スプロケットの中心に至るまでの車軸スプロケットを効果的にカバーしなければならない。ドライバーの指、髪がチェーンに噛まれないよう配慮すること。ただし、ボディをもつ車体でチェーンが十分にカバーされている場合は不要。

4-10 ペダル

ペダルはバンパーを含むシャシーより前にあってはならない。アクセルペダルにはリターンスプリングを取付けなければならない。ただし、ドライバーがハンディキャッパーの場合は、この限りではなく、操作可能な位置、方法が許される。

4-11 ブレーキ

油圧ブレーキが有効に作動し、少なくとも両後輪に作動するものでなくてはならない。

4-12 ホイールおよびタイヤ

ホイールリムの直径は最大 5 インチとする（ただし、ERK2 は自由）。ホイールは空気入りのタイヤ（チューブ付きまたはチューブレス）、ホイールの数は 4 とし、ドライバーが搭乗した場合にタイヤ以外の部分が地面に接触してはならない。

ホイールの取付けは、セルフロックナット等による安全な方法によらなければならない。

4-13 傷害の危険性の軽減

車両内部に突出している部品は撤去すること。尖った鋭いものは十分な覆いをあてがうこと。車両の外側の尖ったものについても同様に十分な覆いをあてがうこと。

4-14 後退機構

電気式、機械式を含めて、いかなる後退機構を禁止する。

4-15 バッテリー取付ステー

車両から鋭利な状態で突出している構造は禁止する。車体側の取付ステーは、シャシーに強固に固定されていなければならない。

固定方法において主としてベルト（ラッシングベルト等）の使用を禁止する。ただし、補助としてのベルトを使用することは可とする。

5) 車体（ボディ）

5-1 バッテリーカバー

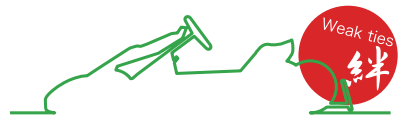
FRP 相当強度の材料でバッテリーをカバーすることを強く推奨する。ただし、タイムトライアルに関しては不要。

5-2 フロントフェアリング

フロントフェアリング装備を義務づける。フロントフェアリングの固定は 2 ケ所とし、内部補強材もしくは支柱は禁止する。

5-3 バックミラー等の取り付けの禁止

バックミラー等、破損や脱落の可能性の高いパーツの取り付けを禁止する。



6) 電気系の安全規定

6-1 ケーブル、配線

1) ケーブル（電線）、電気装置

絶対に漏電等を発生させないようにし、感電とバッテリーの飛散の危険から保護すること。車両の外部に取付ける場合、外部から損傷を受けぬよう（飛石、食、機械的損傷等）防護策を講じなければならない。

2) 仕様および取付け

すべての配線は暫定的なものであってはならずグロメット、コネクタ、クランプ等を含め十分に安全性の高いものにしなければならない。

6-2 主電源回路開閉装置

すべての電気伝達装置（すべての電気回路）を遮断する、運転席および車外から容易に操作できる独立した主電源回路開閉装置を装備しなければならない。

主電源回路開閉装置は、黄色の円で囲むこと。

コンタクターは、主電源回路開閉装置として認めない。

6-3 起動スイッチ

コントローラー起動用スイッチの装着を義務づける。

すべての電気回路は、主電源回路開閉装置及び起動スイッチの2つのスイッチをONにした場合のみ、作動するようにしなければならない。

6-4 配線

すべての配線は、定格のヒューズによって保護されること。

6-5 ヒューズ

ヒューズは扱い易いところにとり付けること。

ヒューズは、電流の容量が一定時間内に規定された容量以上になったとき、流れている電流を自動的に停止するための装置である。サーキットブレーカは、ヒューズとして認めない。

6-6 電気の一般的安全

使用している構成部品は、通常の操作または予測される誤操作および降雨時等のいかなる状況においても、危険を伴うものであってはならない。

人や物を保護するための構成部品は、その機能を十分に果たすものでなければならない。

6-7 バッテリーおよび固定

バッテリーの留め具は、金具を使用し、クラッシュした場合であっても、バッテリー、留め具自体または留めが緩むことのないように設計されていなければならない。

6-8 回生ブレーキ

回生ブレーキを使用する場合は、駆動モーターからの回生にのみ使用をみとめる。

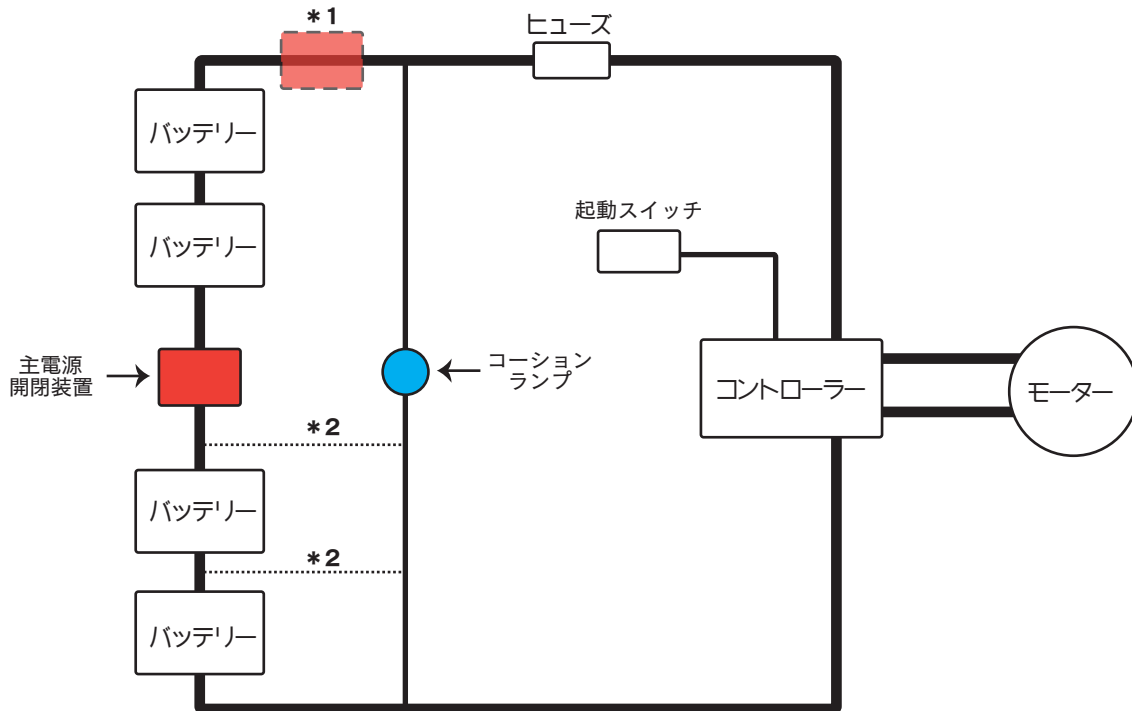
6-9 充電器

走行中に充電する機器（回生ブレーキを除く）の搭載ことはみとめない。

6-10 コーションランプ

主電源回路開閉装置が ON の状態で、停止中あるいはドライバーが車両を離れた場合に、緑、青、赤、黄色のいずれかに点灯ではなく点滅するランプ（コーションランプ）を装着しなければならない。

推奨結線図



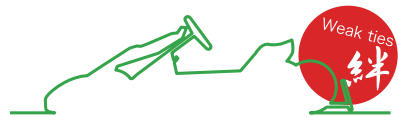
- *1 主電源開閉装置は、ここに入れても良い。
- *2 コーションランプの動作電圧により点線のように結線してもよい。

7) 参加クラス（仕様）

ERK Cup Japan 事務局が主催するレース及びタイムトライアルに参加が許される ERK は、下記の 4 クラス（P1、P2、L1、L2）とする。

7-1 P1 クラス（鉛密閉バッテリー 定格電圧 DC48V 以下）

- ゼッケンプレート：判別できれば可（前後：200mmX200mm を推奨）
- モーター：直流ブラシ（DC ブラシ）、直流ブラシレス（DCBL）で構造は自由で 1 個
- バッテリー：市販されており、容易に購入できる鉛密閉式（AGM）であること
- 定格最大電圧：48 ボルト（定格で DC48V 以上の電圧は認めない）
- タイヤ：カートタイヤ以外は認めない。
- ブレーキ：フロントブレーキの装着は認めない
- フロント、リアのバンパー / プロテクションを装着すること



7-2 P2 クラス (鉛密閉バッテリー 定格電圧 DC72V 以下)

- ナンバープレート：判別できれば可 (前後：200mmX200mm を推奨)
- モーター：構造、個数は自由
- バッテリー：市販されており、容易に購入できる鉛密閉式 (AGM) であること
- 定格最大電圧：72 ボルト (定格で DC72V 以上の電圧は認めない)
- タイヤ：カートタイヤ以外は認めない。
- ブレーキ：フロントブレーキの装着を認める
- フロント、リアのバンパー / プロテクションを装着すること

7-3 L1 クラス (リチウム系バッテリー 定格電圧 DC60V 以下)

- ナンバープレート：判別できれば可 (前後：200mmX200mm を推奨)
- モーター：構造は自由 1 個
- バッテリー：市販されており、容易に購入できるリチウム系バッテリーであること
- 定格最大電圧：60 ボルト (定格で DC60V 以上の電圧は認めない)
- タイヤ：カートタイヤ以外は認めない。
- ブレーキ：フロントブレーキの装着は認めない
- フロント、リアのバンパー / プロテクションを装着すること

7-4 L2 クラス (リチウム系バッテリー 定格電圧 DC200V 以下)

- ナンバープレート：判別できれば可 (前後：200mmX200mm を推奨)
- モーター：構造、個数は自由
- バッテリー：市販されており、容易に購入できるリチウム系バッテリーであること
- 定格最大電圧：200 ボルト (定格で DC200V 以上の電圧は認めない)
- タイヤ：カートタイヤ以外は認めない。
- ブレーキ：フロントブレーキの装着を認める
- フロント、リアのバンパー / プロテクションを装着すること

注記

1) ERK は ERK Cup Japan 事務局および日本 EV クラブ会員のボランティアによって、開発、テストされたものです。

本規則も会員間相互の了解に基づいて作成されたものです。規則の変更等につきましては、より ERK が発展するよう ERK 競技参加者のご協力のもとに行ないたいと思います。

2) 競技規則

レース及びタイムトライアルの内容、レース運営、ライセンス等につきましては、別途ご案内します。